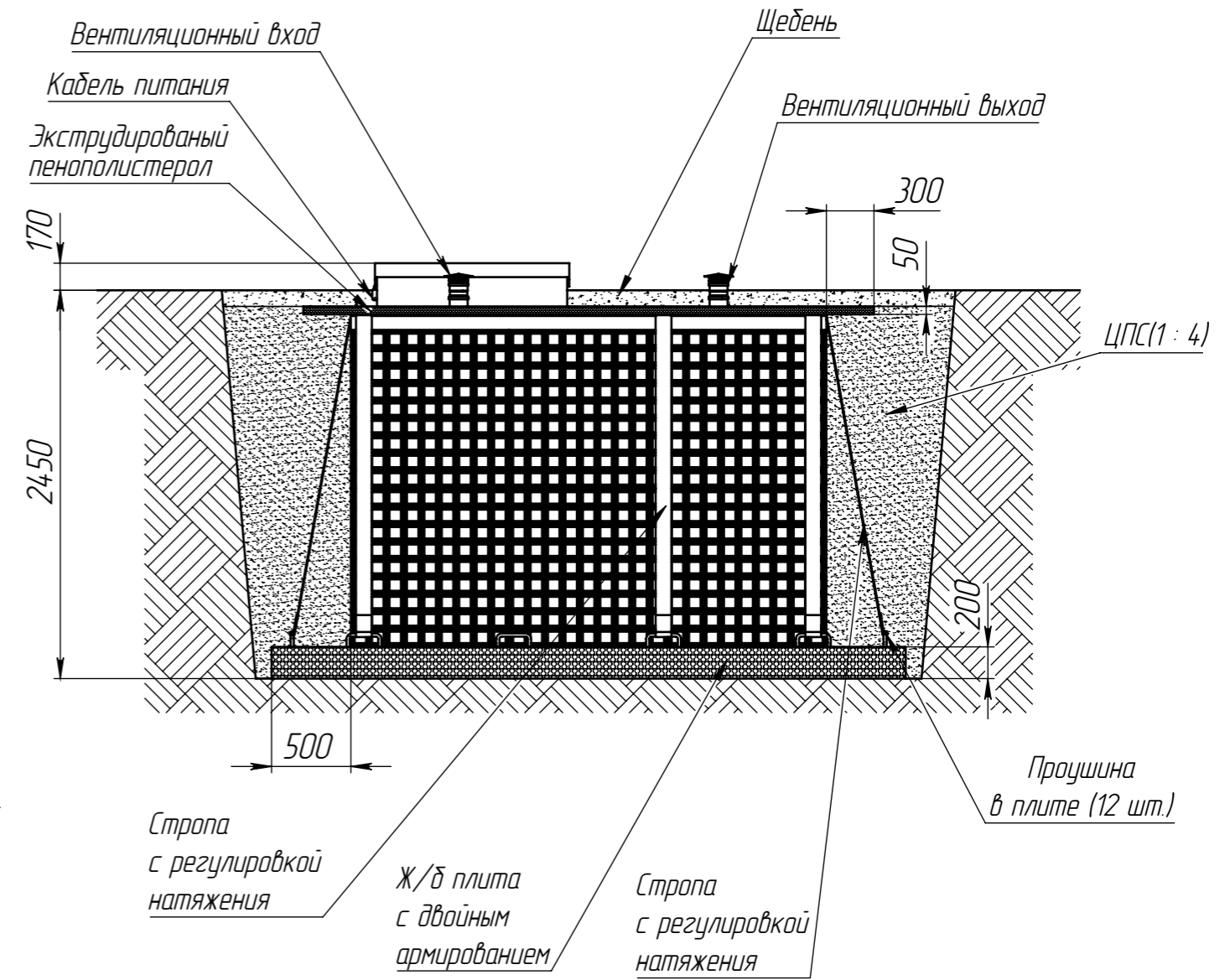
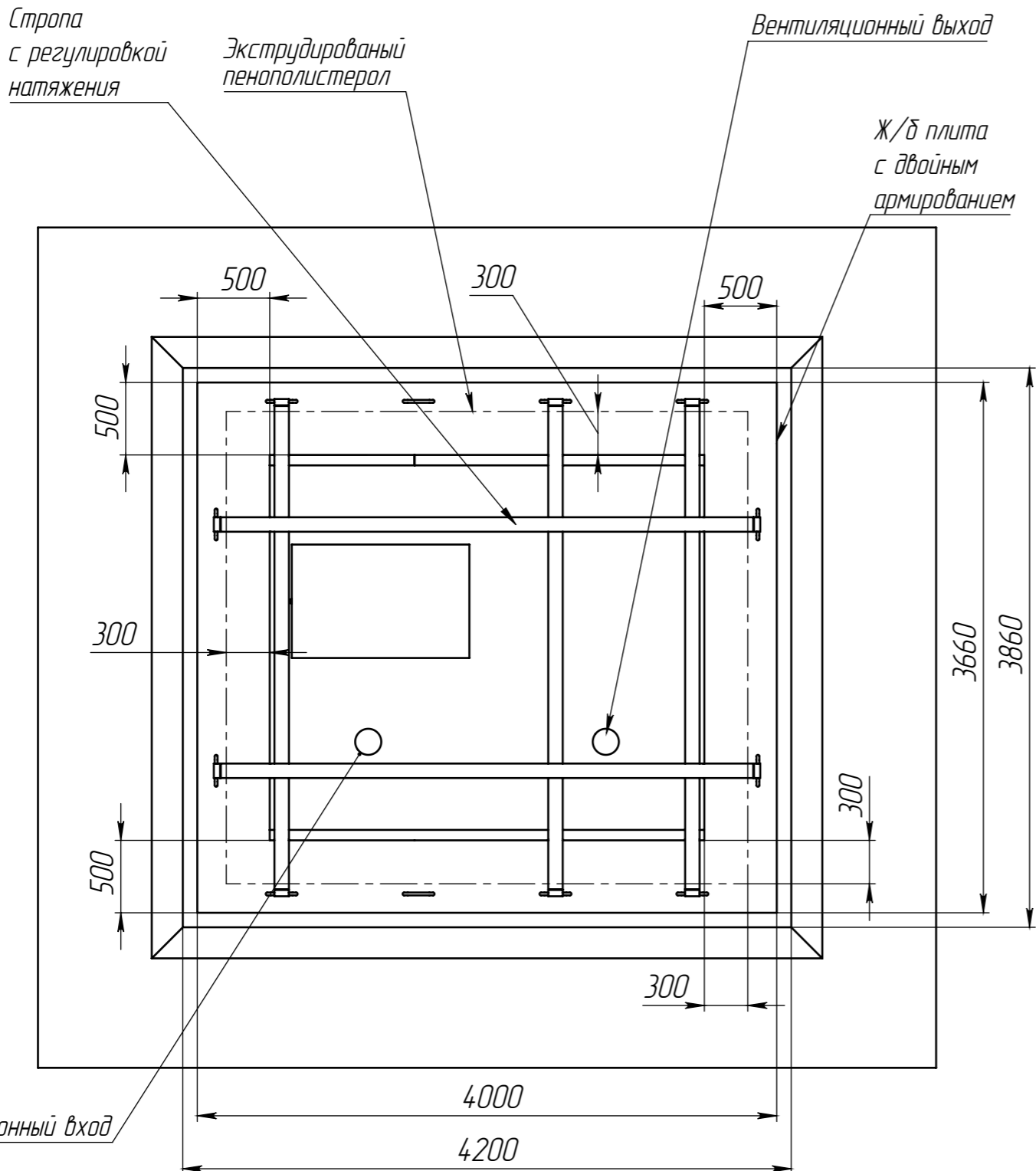


**ПРИ МОНТАЖЕ ОБРАТИТЬ ОСОБОЕ ВНИМАНИЕ:**  
 Разработку котлована производить при условии соблюдения правил техники безопасности проведения земляных работ, с соблюдением требований действующей нормативной документации. Монтаж погреба производить на бетонную плиту, отклонение от горизонтальной плоскости при установке на плиту не более 10 мм. Погреб не подвергать ударам. При определении отметки уровня земли предусмотреть будущее благоустройство участка, возможные ландшафтные работы (которые могут привести к изменению отметки уровня земли).



Размеры для справок  
 Объем котлована - 40 м.куб.  
 Объем щебня фракцией 30...50 мм - 2 м.куб.  
 Объем ЦПС (1:4) - 19 м.куб.  
 Площадь пенополистирола экструдированного - 12 м.кв.

|          |      |          |       |                      |                              |      |        |         |
|----------|------|----------|-------|----------------------|------------------------------|------|--------|---------|
|          |      |          |       | <b>Kellari 20 CM</b> |                              |      |        |         |
| Изм.     | Лист | № докум. | Подп. | Дата                 | <b>Схема монтажа</b>         | Лит. | Масса  | Масштаб |
| Разраб.  | -    |          |       | 21.02.2023           |                              |      |        | 1:40    |
| Пров.    | -    |          |       |                      |                              |      |        |         |
| Т.контр. | -    |          |       |                      |                              | Лист | Листов | 1       |
| Н.контр. | -    |          |       |                      |                              |      |        |         |
| Утв.     | -    |          |       |                      | Копировал _____<br>Формат А3 |      |        |         |