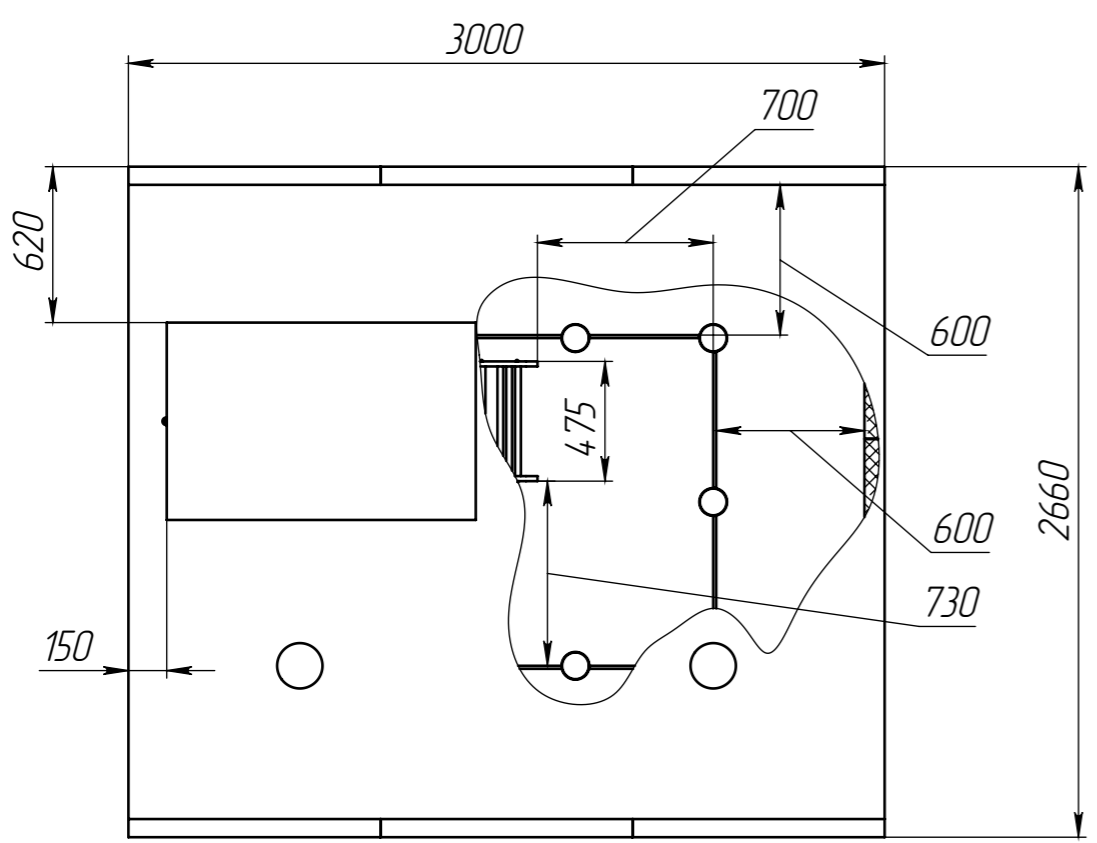
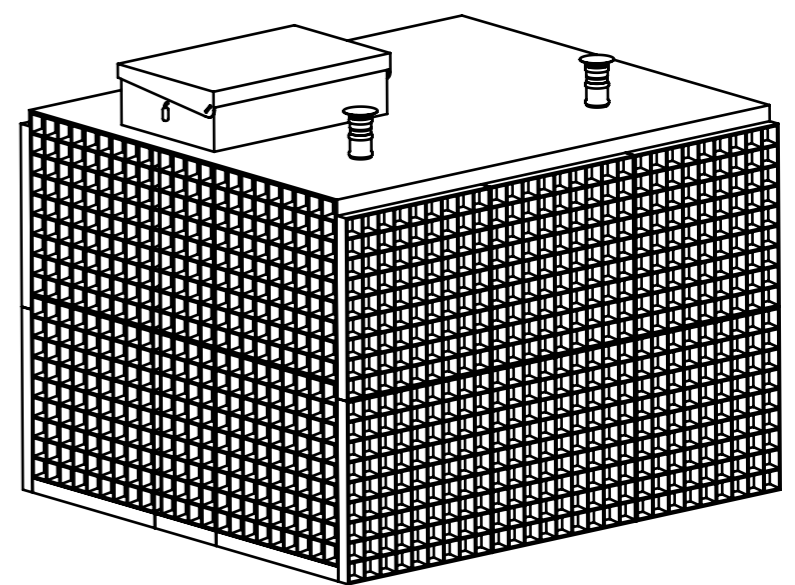
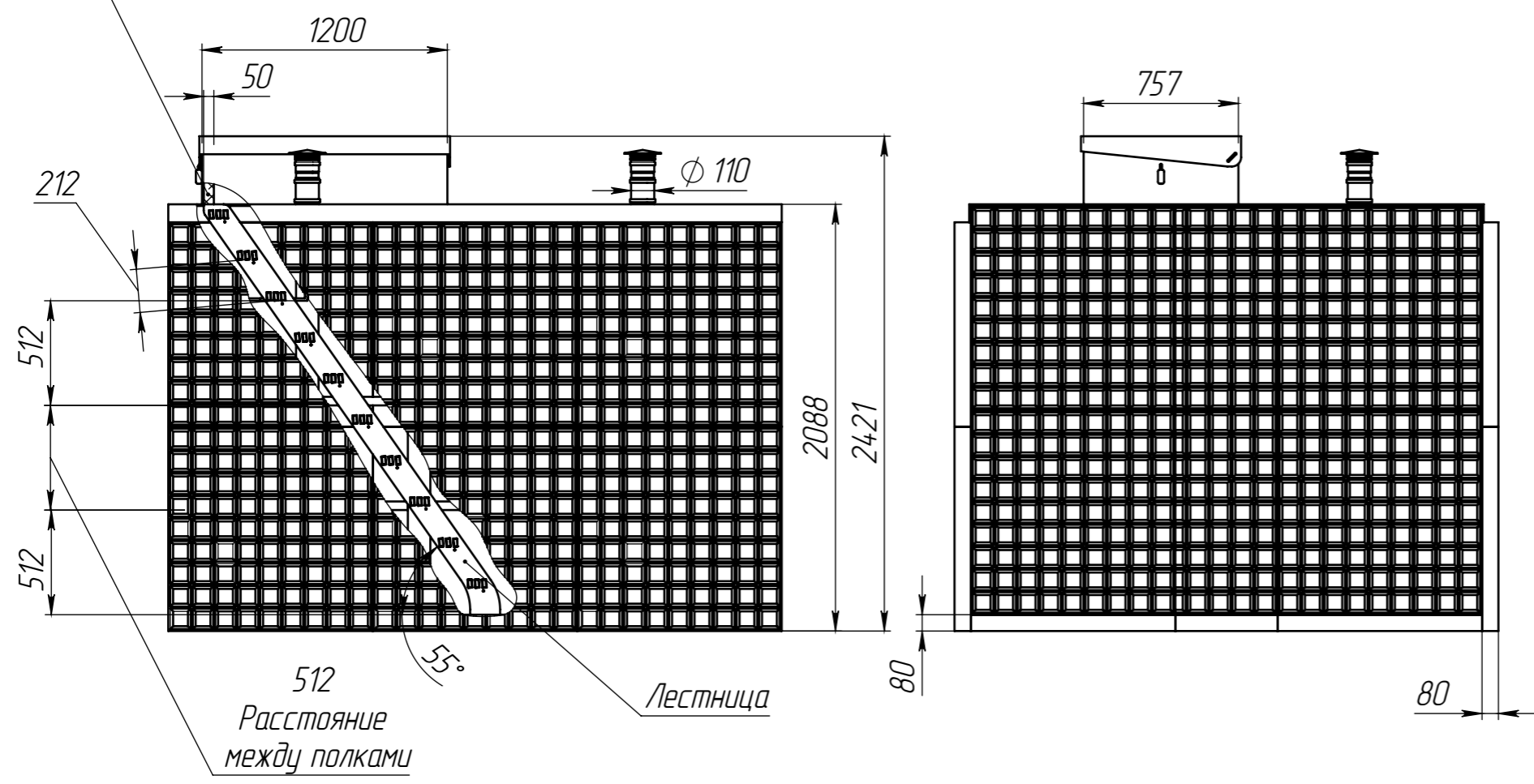


Перв. примен. Kellari 20 ГЧ  
 Справ. № Kellari 20 ГЧ  
 Подл. и дата  
 Инв. № дубл.  
 Взам. инв. №  
 Подл. и дата  
 Инв. № подл.

Kellari 20 ГЧ

Экструдированный пенополистирол



1. Размеры для справок.
2. Горловина утеплена экструдированным пенополистиролом.
3. Транспортировка на боку.

				<b>Kellari 20 ГЧ</b>			
				Погреб			
				Габаритный чертеж			
Изм	Лист	№ докум.	Подп.	Дата	Лист	Масса	Масштаб
Разраб.	-			20.02.2023		955.7	1:30
Пров.	-				Лист	Листов 1	
Т.контр.	-						
Н.контр.	-						
Утв.	-						

